

## **KLASIFIKÁCIA POŽIARNEJ ODOLNOSTI FIRES-CR-015-23-AUPS**

---

**Nosná stena GARDE vyhotovená z drevenej rámovej konštrukcie  
vyplnenej striekanou PUR izoláciou**

Toto je elektronická verzia protokolu o klasifikácii, ktorá je rovnocenná s tlačenu verziou. Elektronická verzia sa vydáva vždy, tlačená verzia sa vydáva iba na žiadosť majiteľa dokumentu. Dokument neobsahuje vizuálne podpisy zodpovedných pracovníkov. Platnosť dokumentu je podmienená platnou certifikovanou elektronickou pečaťou. Originálny súbor obsahujúci tento dokument je možné stiahnuť zo zabezpečeného servera (cloud) FIRES, s.r.o., po získaní odkazu (link) od majiteľa dokumentu. Všetky informácie, ktoré sú uvedené v tomto dokumente, sú majetkom objednávateľa a nesmú byť bez jeho písomného súhlasu využívané ani žiadnym spôsobom publikované. Obsah tohto súboru môže zmeniť iba vydavateľ: Skúšobné laboratórium FIRES, s.r.o. Majiteľ dokumentu môže publikovať tento dokument po častiach iba s písomným súhlasom vydavateľa.

# KLASIFIKÁCIA POŽIARNEJ ODOLNOSTI PODĽA EN 13501-2: 2016 s definíciou priamej aplikácie výsledkov skúšky

## FIRES-CR-015-23-AUPS

<b>Názov výrobku:</b>	Nosná stena GARDE vyhotovená z drevenej rámovej konštrukcie vyplnenej striekanou PUR izoláciou
<b>Objednávateľ:</b>	Garde.cz s.r.o. Čejkovice 41 43801 Libědice Česká republika
<b>Vypracoval:</b>	FIRES, s.r.o. Notifikovaná osoba č. 1396 Osloboditeľov 282 059 35 Batizovce Slovenská republika
<b>Číslo projektu:</b>	PR-23-0026
<b>Dátum vydania:</b>	31. 03. 2023
<b>Počet výťahov:</b>	2
<b>Výtlačok číslo:</b>	2

### Rozdeľovník výťahov:

Výtlačok číslo 1	FIRES, s. r. o., Osloboditeľov 282, 059 35 Batizovce, Slovenská republika
Výtlačok číslo 2	Garde.cz s.r.o., Čejkovice 41, 43801 Libědice, Česká republika

Tento klasifikačný protokol sa smie použiť či reprodukovať len ako celok.

Tento dokument je označený akreditačnou značkou SNAS doplnenou značkou ILAC-MRA. SNAS je signatárom ILAC-MRA, Dohovoru o vzájomnom uznávaní (akreditácie), ktorý je zameraný na zvýšenie dôveryhodnosti akreditovaných subjektov a odstránenie opakovaného skúšania v krajinách signatárov. Viac informácií o ILAC-MRA je na [www.ilac.org](http://www.ilac.org). Signatármi ILAC-MRA v oblasti skúšania sú okrem SNAS (Slovenská republika) aj napríklad ČIA (Česká republika), PCA (Poľsko), DakKS (Nemecko) a BMWA (Rakúsko). Zoznam signatárov ILAC-MRA je na: <http://ilac.org/ilac-mra-and-signatories/>. FIRES, s.r.o. Batizovce je tiež plným členom EGOLF, viac na [www.egolf.org.uk](http://www.egolf.org.uk). Klasifikačné protokoly s definíciou priamej aplikácie, ktoré vydal FIRES, s.r.o. v anglickom jazyku sú platné v Spojených Arabských Emirátoch na základe zoznamu laboratórií schválených Ministry of Interior Civil Defence Spojených Arabských Emirátov (aktuálny zoznam je dostupný na: [www.dcd.gov.ae/eng/](http://www.dcd.gov.ae/eng/)) a tiež platné v Katari na základe zoznamu laboratórií schválených Ministry of Interior General Directorate Civil Defence of Qatar (aktuálny zoznam je dostupný na: <https://fires.sk/wp-content/themes/fires/img/files/QATAR.pdf>).



## 1. ÚVOD

V tomto protokole o klasifikácii sa definuje klasifikácia požiarnej odolnosti výrobku nosná stena GARDE vyhotovená z drevenej rámovej konštrukcie vyplnenej striekanou PUR izoláciou v súlade s postupom uvedeným v EN 13501-2: 2016.

## 2. PODROBNÉ INFORMÁCIE O KLASIFIKOVANOM VÝROBKU

### 2.1 VŠEOBECNE

Výrobok, nosná stena GARDE vyhotovená z drevenej rámovej konštrukcie vyplnenej striekanou PUR izoláciou, sa definuje ako nosná stena s požiarne deliacou funkciou.

### 2.2 OPIS VÝROBKU

Výrobok je nosná stena GARDE vyhotovená z drevenej rámovej konštrukcie vyplnenej striekanou PUR izoláciou.

#### Rozmery

Rozmery dosiek OSB EGGER 3 N-4PD	675 x 2500 x 15 mm (šírka x výška x hrúbka)
Rozmery sadrokartónovej dosky Knauf White (GKB)	1200 x 2000 x 12,5 mm (šírka x výška x hrúbka)
Rozmery dosiek polystyrénu Mistral Tectotherm	1000 x 2000 x 160 mm (šírka x výška x hrúbka)

#### Rámová konštrukcia steny

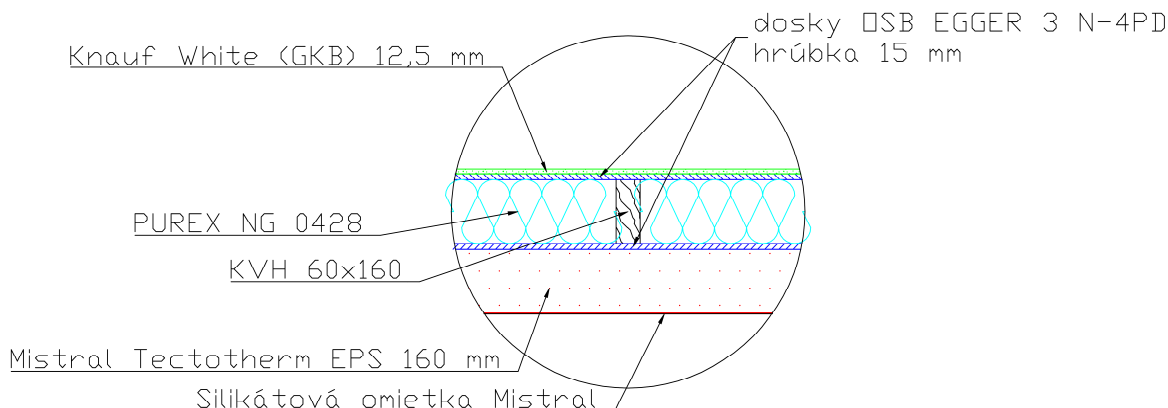
Drevená rámová konštrukcia je vyhotovená zo smrekových hranolov KVH, pevnostná trieda C24 (výrobca: Ladenburger Holzwerke, Nemecko) s rozmermi 60 x 160 mm umiestnených vodorovne na hornom a spodnom okraji steny a zvisle na okrajoch steny a ďalšie v osovej vzdialenosti maximálne 490 mm. Spodný a horný hranol sú k jednotlivým zvislým hranom upevnené pomocou dvoch skrutiek RW40-A3K  $\varnothing$  6,0 x 120 mm.

#### Opláštenie interiérovej strany steny

- dosky OSB EGGER 3 N-4PD (výrobca: Egger Holzwerkstoffe Wismar GmbH & Co. KG) s hrúbkou 15 mm upevnené k rámovej konštrukcii steny vodorovne pomocou ocelových skrutiek RW20-A3K  $\varnothing$  5,0 x 50 mm v maximálnom rozstupe 300 mm. Dosky sú vzájomne spojené pero-drážkovým spojom a zvislé spoje dosiek sú presadené o 500 mm;
- sadrokartónové dosky Knauf White (GKB) s hrúbkou 12,5 mm upevnené zvisle k OSB doskám pomocou skrutiek PH2  $\varnothing$  3,9 x 30 mm v maximálnom rozstupe 250 mm. Spojy dosiek a skrutky sú prekryté tmelom Knauf Uniflott. Vodorovné spoje dosiek sú presadené o 1000 mm;

#### Opláštenie exteriérovej strany steny

- dosky OSB EGGER 3 N-4PD (výrobca: Egger Holzwerkstoffe Wismar GmbH & Co. KG) s hrúbkou 15 mm upevnené k rámovej konštrukcii steny vodorovne pomocou ocelových skrutiek RW20-A3K  $\varnothing$  5,0 x 50 mm v maximálnom rozstupe 300 mm. Dosky sú vzájomne spojené pero-drážkovým spojom. Zvislé spoje dosiek sú presadené o 500 mm;
- dosky polystyrénu EPS 70 (výrobca: IZOPOL DVOŘÁK, s.r.o.) s hrúbkou 160 mm sú zvisle upevnené k OSB doskám pomocou skrutiek  $\varnothing$  6,0 x 160 mm v maximálnom rozstupe 400 mm. Vodorovné spoje dosiek sú vzájomne presadené o 1000 mm;
- penetračný náter „Mistral Omítkový podklad“ a vonkajšia silikónová omietka „Mistral Silikon B1“ (výrobca: Mistral Paints s.r.o.) je aplikovaná v hrúbke 2,0 mm.



Podrobnejšie informácie o výrobku sú znázornené v protokole o skúške [1].

### 3. PROTOKOLY O SKÚŠKACH POUŽITÉ PRE TÚTO KLASIFIKÁCIU

#### 3.1 PROTOKOLY O SKÚŠKACH

Poradové číslo	Názov laboratória	Názov objednávateľa	Číslo protokolu	Dátum skúšky	Skúšobná metóda	Typ skúšky
[1]	FIRES, s.r.o., Batizovce, SR	Garde.cz s.r.o. Libědice, ČR	FIRES-FR-005-23-AUNS	23. 01. 2023	EN 1365-1: 2012/ AC:2013	Akreditovaná

#### 3.2 SKÚŠOBNÉ VZORKY

Číslo protokolu	Informácie o vzorke	Kondicionovanie	Skúšky vykonané pred skúškou požiarnej odolnosti
[1]	-	Vzorka bola uložená v priestoroch laboratória a kondicionovaná podľa EN 1363-1.	-

#### 3.3 VÝSLEDKY SKÚŠOK

Poradové číslo protokolu/ Skúšobná metóda	Parameter	Výsledky	
[1] EN 1365-1: 2012/ AC:2013	aplikované zaťaženie	axiálne zaťaženie 49 kN.m <sup>-1</sup>	
	teplotná krivka	normová teplotná krivka	
	nosnosť (R)	medzné zvislé skrátene [mm]	57 minút bez porušenia
		medzná rýchlosť prírastku zvislého skrátene [mm/min]	57 minút bez porušenia
	celistvosť (E)	bavlnený vankúšik	57 minút
		mierky škár	57 minút bez porušenia
		trvalé horenie plameňom	57 minút
	tepelná izolácia (I)	priemerná teplota (140 K)	57 minút
		maximálna teplota (180 K)	57 minút
	tepelná radiácia (W) [15 kW.m <sup>-2</sup> ]		57 minút bez porušenia
mechanický účinok		-	
orientácia vzorky		tepelné namáhanie z interiérovej strany steny (sadrokartónové dosky na exponovanej strane steny)	

[1] Skúška bola ukončená v 58. minúte z dôvodu porušenia celistvosti vzorky



## 4. KLASIFIKÁCIA A OBLASŤ APLIKÁCIE

### 4.1 KLASIFIKAČNÝ ODKAZ

Táto klasifikácia sa vykonala v súlade s článkom 7.3.2 EN 13501-2: 2016.

### 4.2 KLASIFIKÁCIA

Výrobok, **nosná stena GARDE vyhotovená z drevenej rámovej konštrukcie vyplnenej striekanou PUR izoláciou**, sa klasifikuje podľa nasledujúcich kombinácií parametrov vlastností a tried podľa vhodnosti.

#### **Klasifikácia požiarnej odolnosti:**

*(platí len pre požiar na interiérovej strane steny)*

**RE 30 / REI 45 / REW 30**

Poznámka: V norme EN 13501-2: 2016, čl. 7.3.2.4 sa nedefinujú triedy RE 45 a REW 45, výrobok však spĺňa kritériá nosnosti (R), celistvosti (E) a tepelnej radiácie (W) za čas 45 minút

### 4.3 OBLASŤ APLIKÁCIE

Táto klasifikácia platí podľa EN 1365-1: 2012/ AC:2013 na tieto aplikácie konečného používania:

- zväčšenie výšky steny nad 3000 mm nie je dovolené;
- zmenšenie výšky steny je dovolené bez obmedzení;
- zmeny šírky steny sú dovolené;
- zväčšenie hrúbky steny a jednotlivých konštrukčných materiálov je dovolené, ale nie ich zmenšenie;
- zmenšenie lineárnych rozmerov použitých dosiek je dovolené, ale nie zmenšenie hrúbky;
- zmenšenie vzdialenosti stredov upevnení je dovolené;
- zmenšenie vzdialenosti medzi stĺpkami (zvislými hranolmi) je dovolené, maximálna osová vzdialenosť je 490 mm;
- znížiť aplikované zaťaženie je dovolené, maximálne zaťaženie steny je 49 kN.m<sup>-1</sup>;
- spôsob zaťaženia – osové zaťaženie nie je možné zameniť za excentrické.



## 5. OBMEDZENIA

Tento dokument nenahrádza schválenie typu alebo certifikáciu výrobku.

Klasifikácia platí za predpokladu, že sa nezmení výrobok, oblasť použitia výrobku a normy, podľa ktorých sa vykonala.

Schválil:

Ing. Štefan Rástocký  
*Prevádzkový riaditeľ*

Ing. Marek Gorlický  
*Vedúci skúšobného laboratória*

Vypracoval:

Dávid Šubert  
*Technik skúšobného laboratória*

